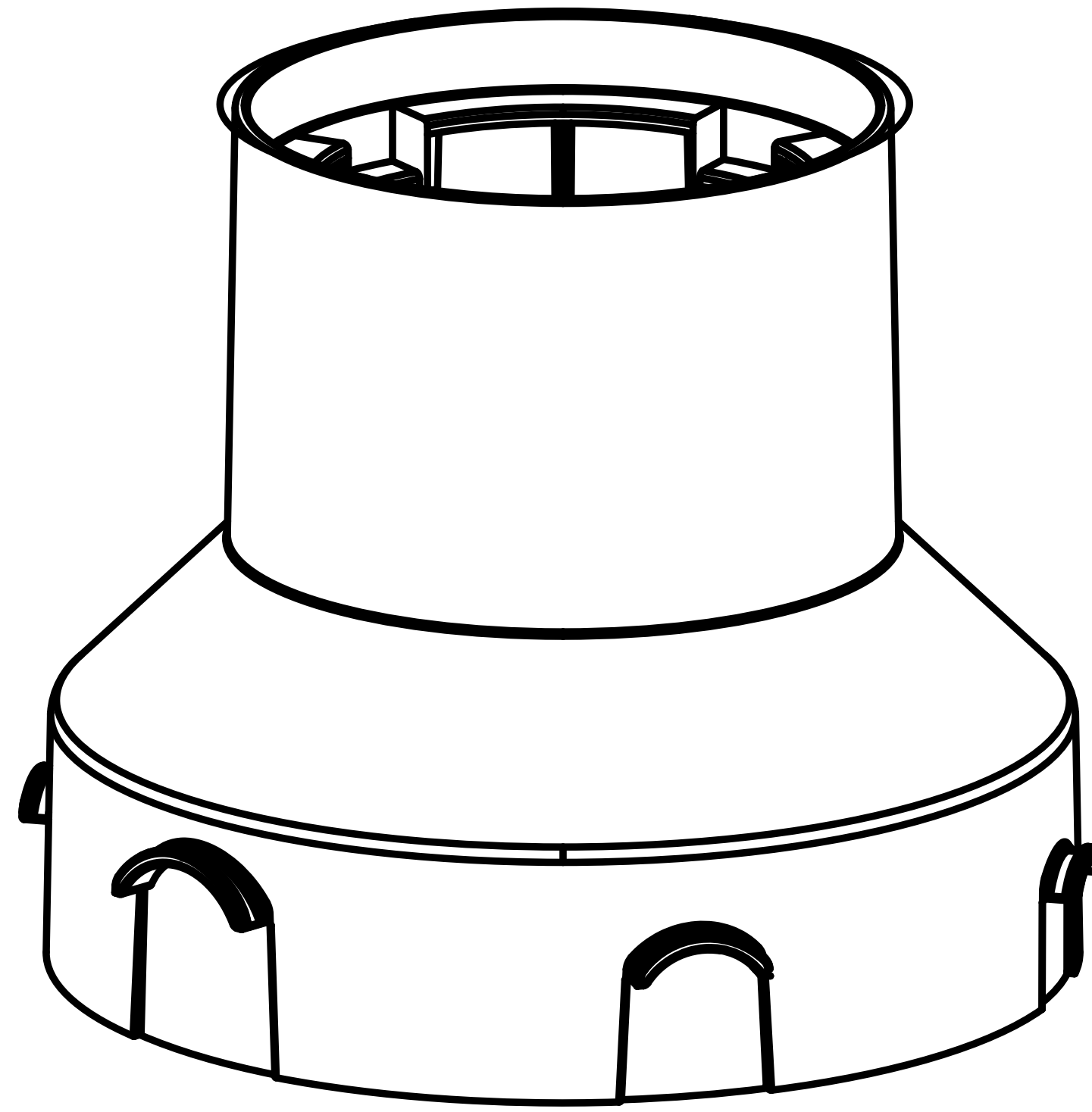


Ø111



150

Ø185

