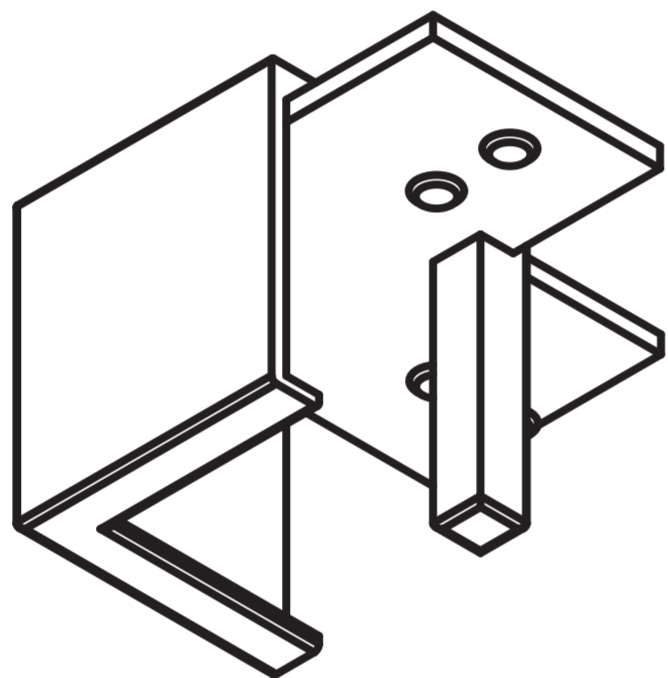


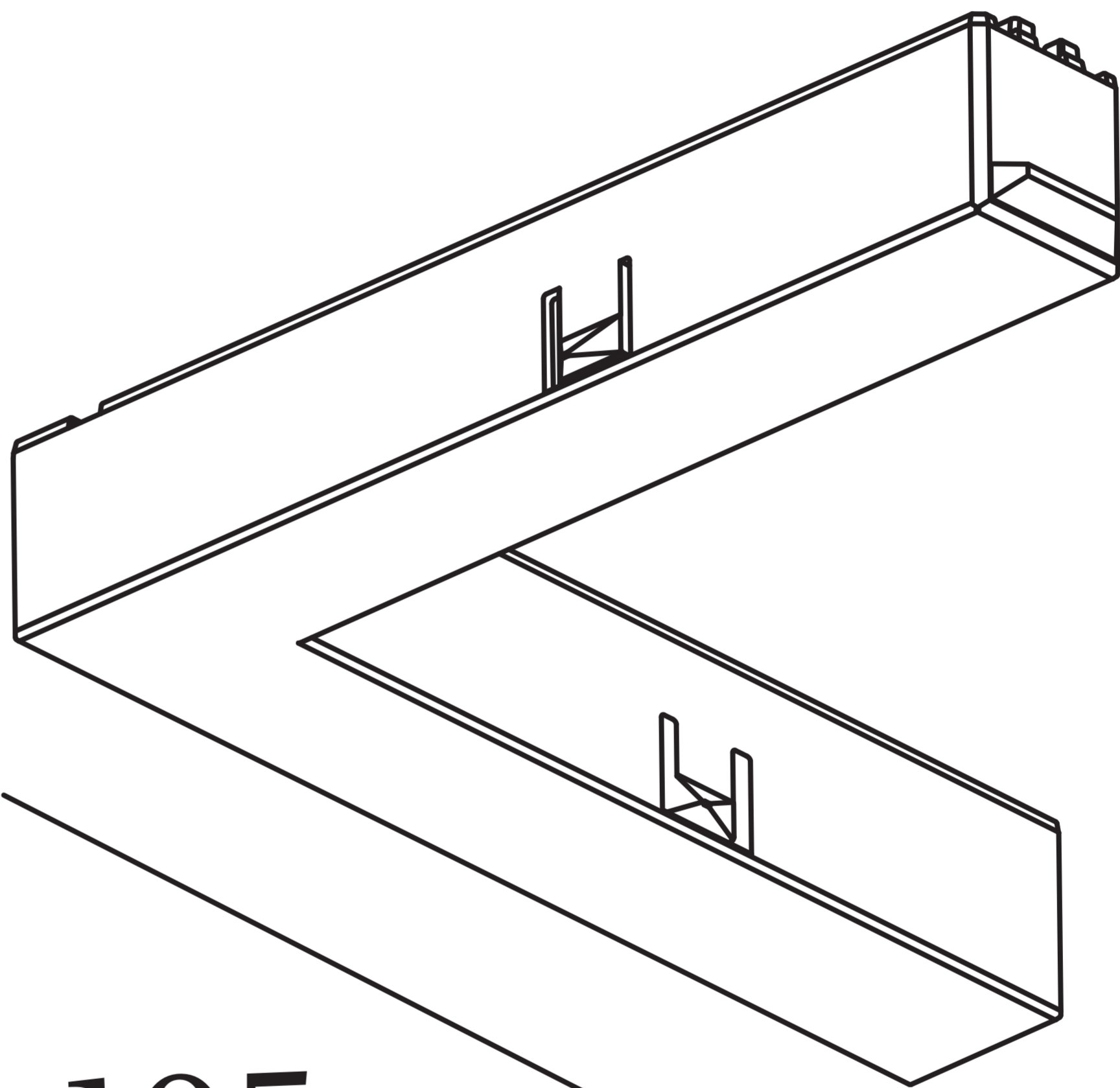
29

66



+

105



19